

# ES-AS

GRUP

MÜHENDİSLİK & MAKİNA

**Güçlü**

**Yapılar,  
Kesin**

**Çözümler**



# HAKKIMIZDA

ES-AS Grup Mühendislik Makina Sanayi ve Ticaret Limited Şirketi, endüstriyel tesis ve tesis ekipmanları, çelik konstrüksiyon ve kaynaklı imalat alanlarında mühendislik odaklı üretim çözümleri sunmak amacıyla kurulmuştur. Ağır sanayi başta olmak üzere farklı sektörlerle yönelik; proje bazlı, özel ölçü ve teknik gerekliliklere uygun imalatlar gerçekleştirmekteyiz. Üretim süreçlerimizde kalite, dayanıklılık ve iş güvenliği esas alınmakta; her proje, mühendislik disiplini çerçevesinde ele alınmaktadır. ES-AS Grup olarak hedefimiz; güvenilir üretim anlayışımız ve teknik yetkinliğimiz ile uzun vadeli iş ortaklıklarını kurmak ve sanayi projelerinde çözüm ortağı olmaktır.

## VİZYONUMUZ

Mühendislik ve imalat sektöründe; yenilikçi yaklaşımı, yüksek kalite standartları ve güvenilir çözümleriyle ulusal ve uluslararası alanda tercih edilen, öncü bir mühendislik firması olmak. Teknoloji, insan ve sürdürülebilirliği merkeze alarak sektöre değer katmak.

## MİSYONUMUZ

Müşteri ihtiyaçlarını doğru analiz ederek; basınçlı tank, silo ve çelik imalat alanlarında kaliteli, güvenli ve verimli çözümler üretmek. Uzman kadromuz, mühendislik bilgimiz ve güçlü üretim altyapımız ile projeleri zamanında, standartlara uygun ve yüksek memnuniyetle tamamlamak. Sürekli gelişimi ve iş güvenliğini temel ilke edinerek sektörde fark yaratmak.

## BELGELER

ISO 9001 (KALİTE YÖNETİM)  
ISO 45001 (İŞ SAĞLIĞI VE GÜVENLİĞİ)  
ISO 14001 (ÇEVRE YÖNETİM SİSTEMERİ)

# HİZ MET LERİ MİZ



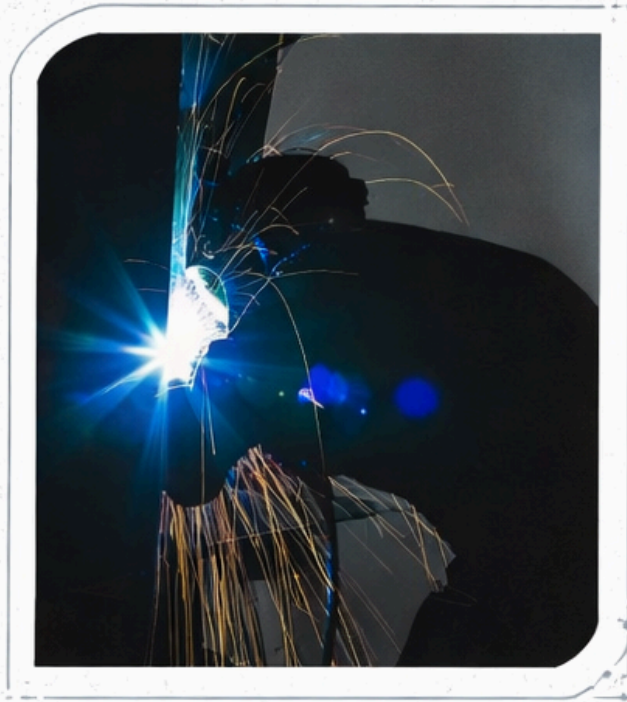
## Çelik Konstrüksiyon

Endüstriyel tesisler, fabrikalar ve özel projeler için statik hesaplara uygun, dayanıklı ve uzun ömürlü çelik konstrüksiyon imalatları gerçekleştirilmektedir.



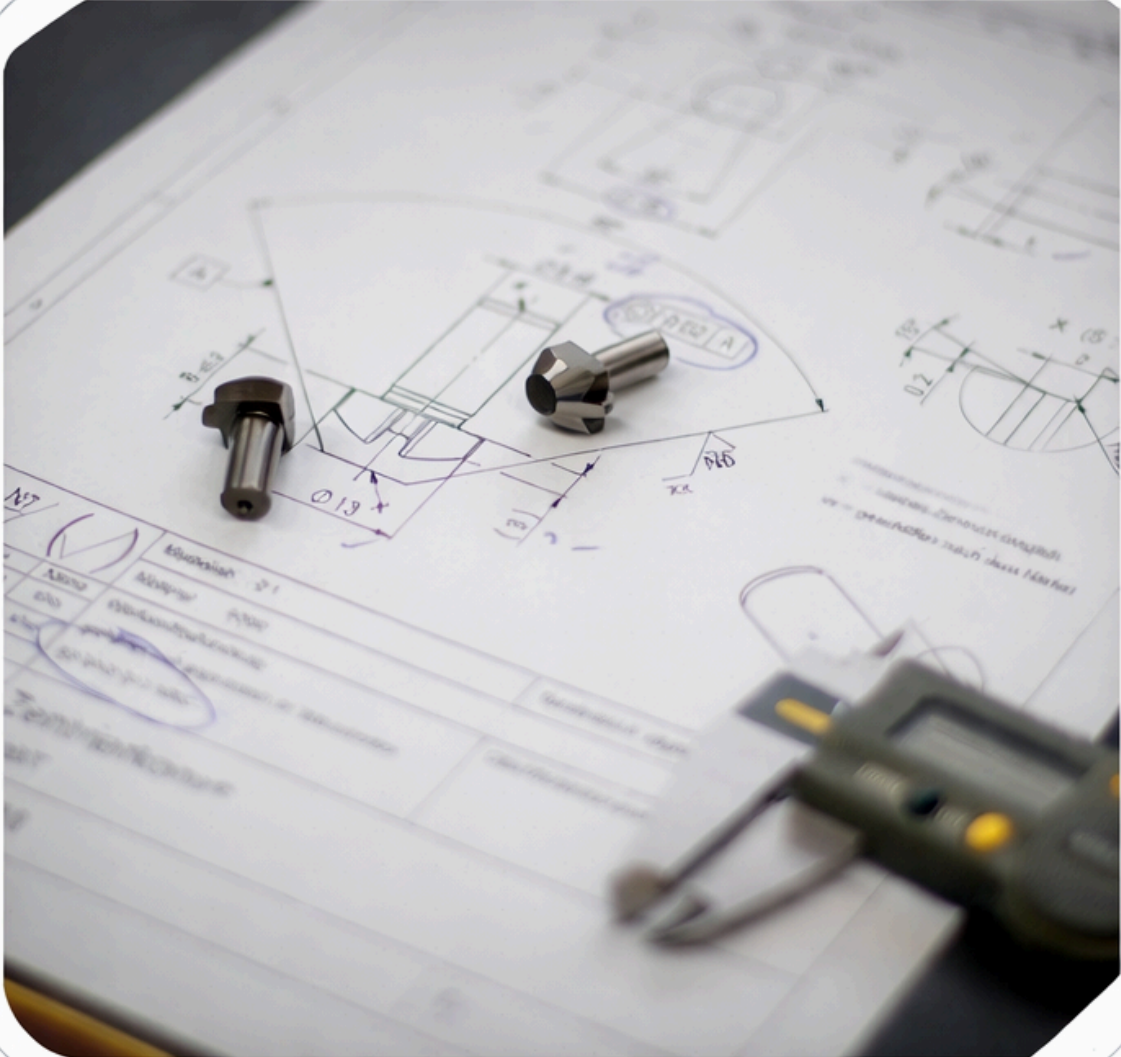
# Kaynaklı İmalat

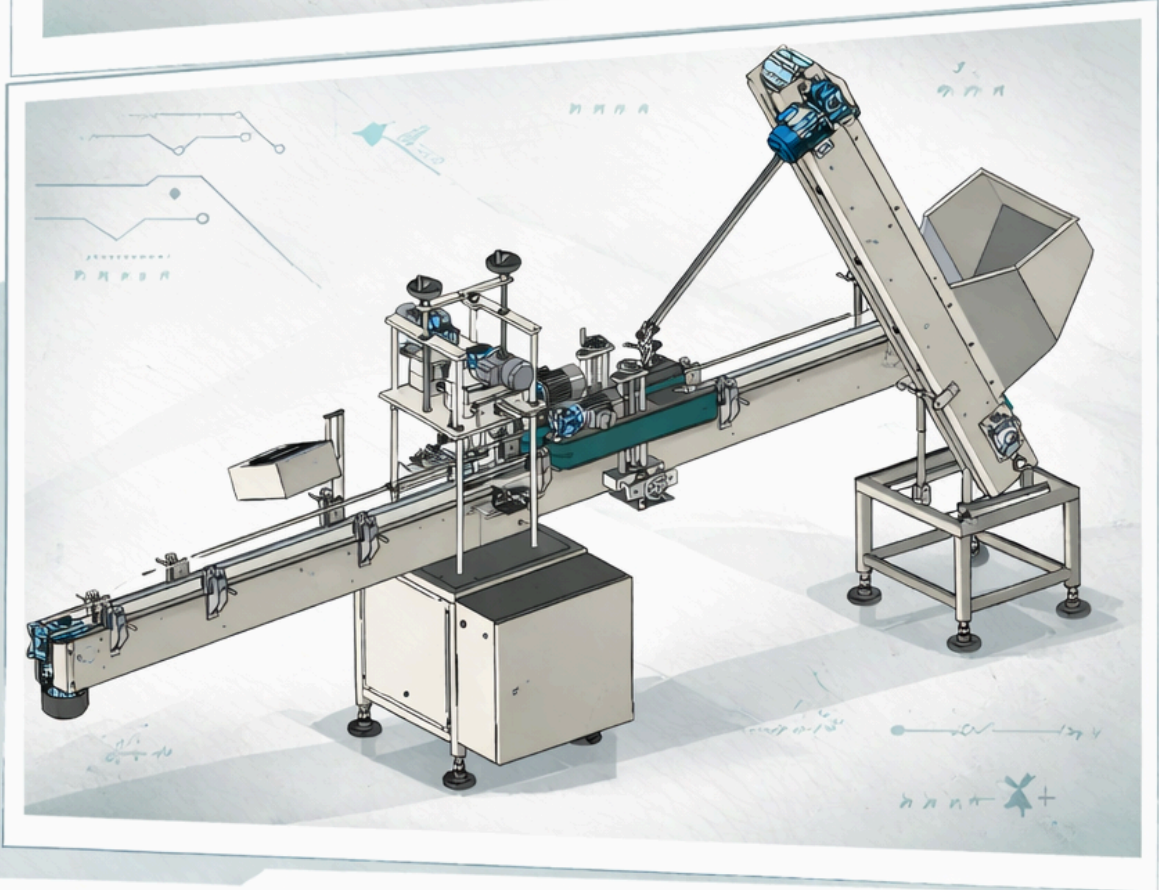
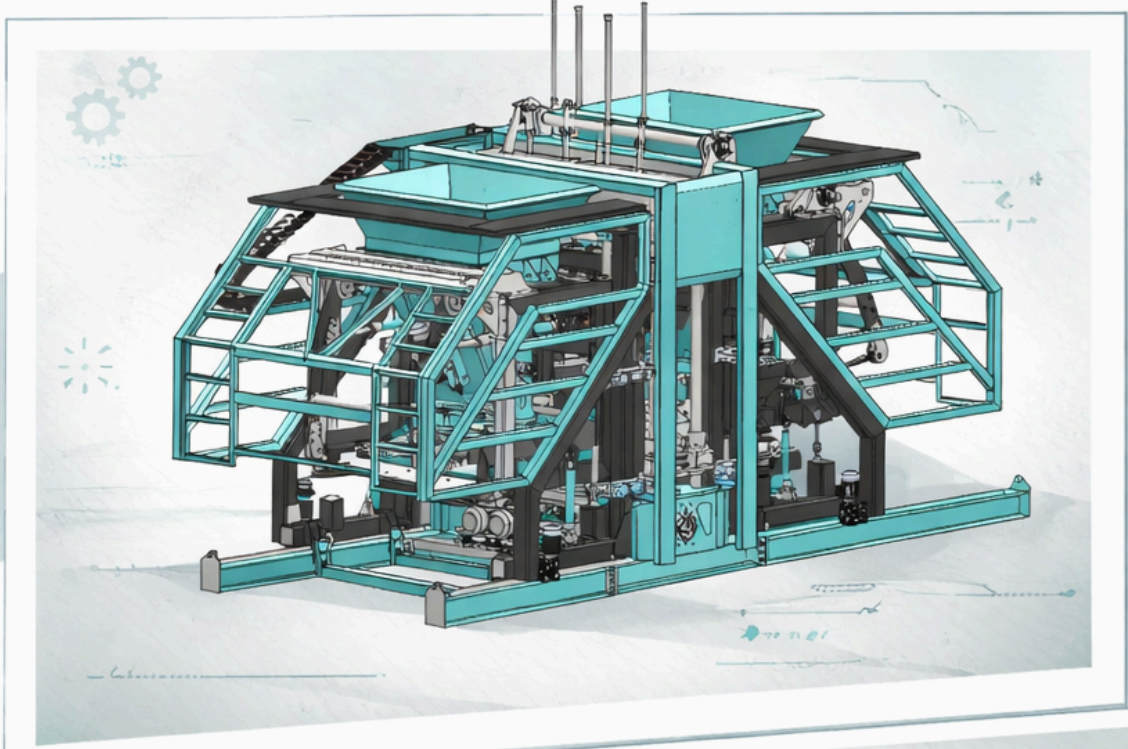
Uluslararası standartlara uygun kaynaklı imalat çözümleri sunarak, yüksek mukavemet ve kalite gerektiren projelerde güvenilir üretim sağlamaktayız.



# Özel Ölçü ve Proje Bazlı Üretim

Standart dışı, müşteri taleplerine ve proje gereksinimlerine özel tasarım ve imalat çözümleri sunmaktayız.





## Makina İmalatı

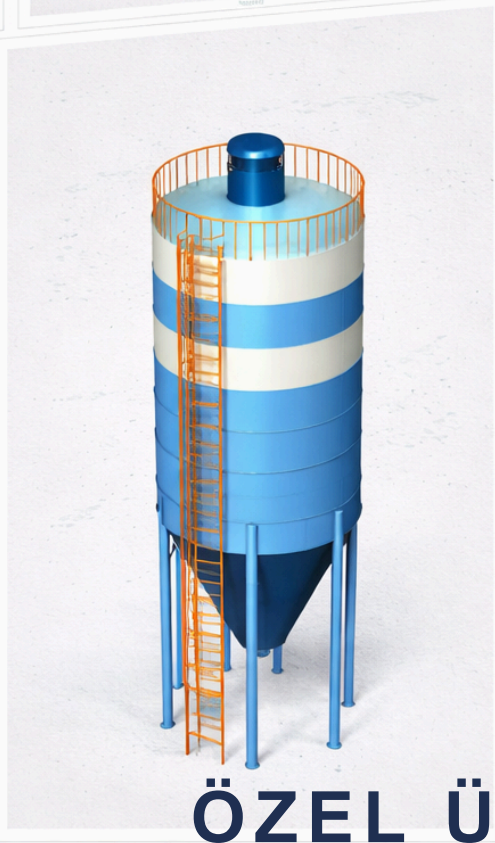
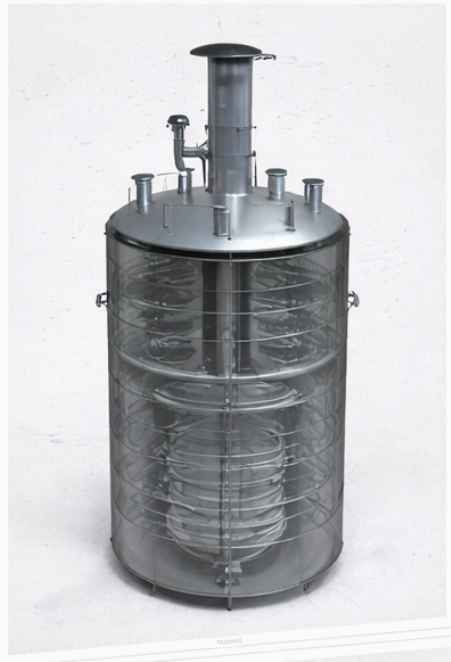
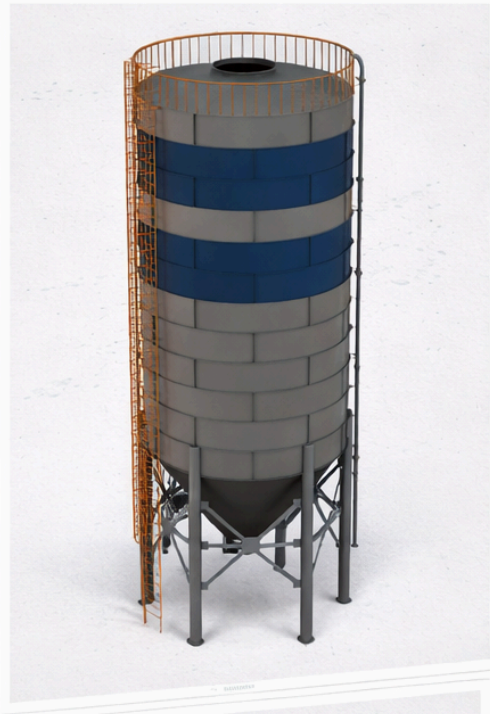
Endüstriyel kullanım amaçlı makina ve ekipmanların imalatını, mühendislik hesapları ve kalite kriterleri doğrultusunda gerçekleştirmekteyiz.

# TESİS EKİPMANLARI



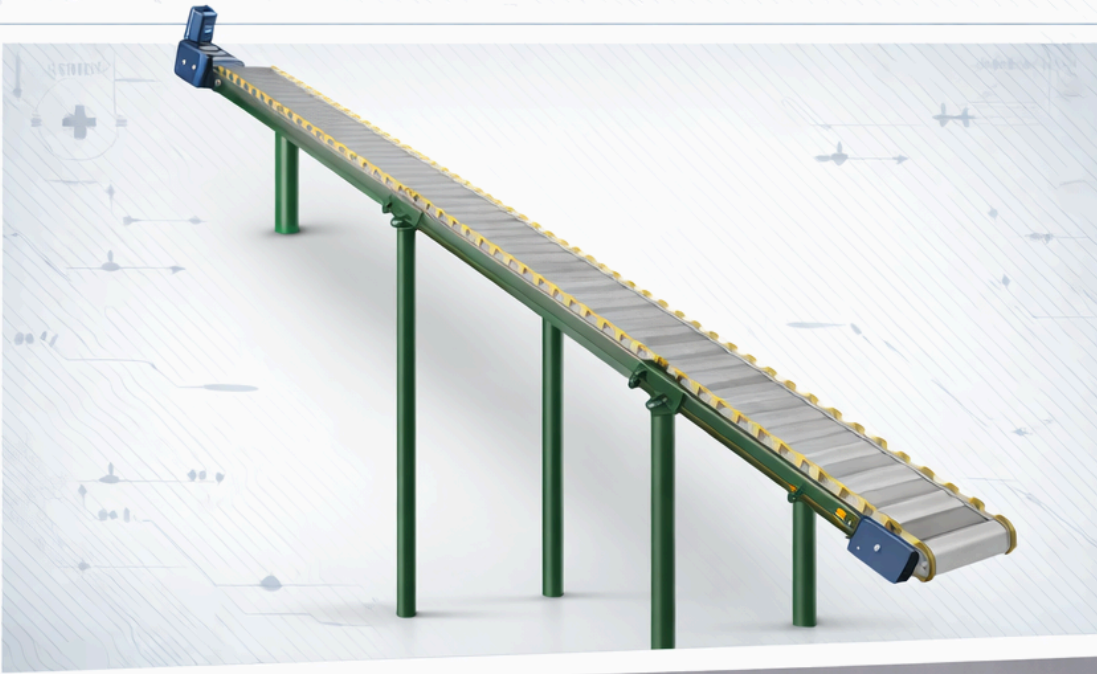
Kırma-eleme tesisi,  
tesis ekipmanları ,  
beton santrali  
taşıma  
ve üretim hatlarında  
kullanılan tesis  
ekipmanlarının  
imalat  
ve montajını  
sağlamaktayız.





# ÖZEL ÜRETİM TANK VE SİLO PROJELERİ

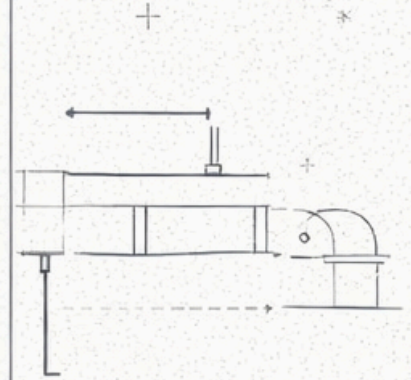
Endüstriyel ihtiyaçlara özel olarak tasarlanan tank ve silo sistemlerimiz, yüksek mühendislik standartlarında üretilerek dayanıklılık, güvenlik ve uzun ömürlü kullanım sağlar. Projelendirme, imalat ve montaj süreçleri profesyonel ekibimiz tarafından anahtar teslim olarak sunulmaktadır.



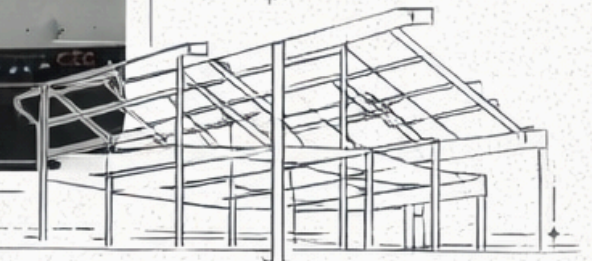
## BUNKER VE KONVEYÖR BANT SİSTEMLERİ

Hammadde ve ürün transfer süreçlerinde hızlı, düzenli ve güvenli akış sağlamak amacıyla projelendirilen bunker ve konveyör bant sistemlerimiz, sahaya özel çözümlerle üretilmektedir. Dayanıklı yapısı ve verimli çalışma performansı sayesinde endüstriyel tesislerde kesintisiz operasyon imkânı sunar.

# MONTAJ VE SAHA UYGULAMALARI



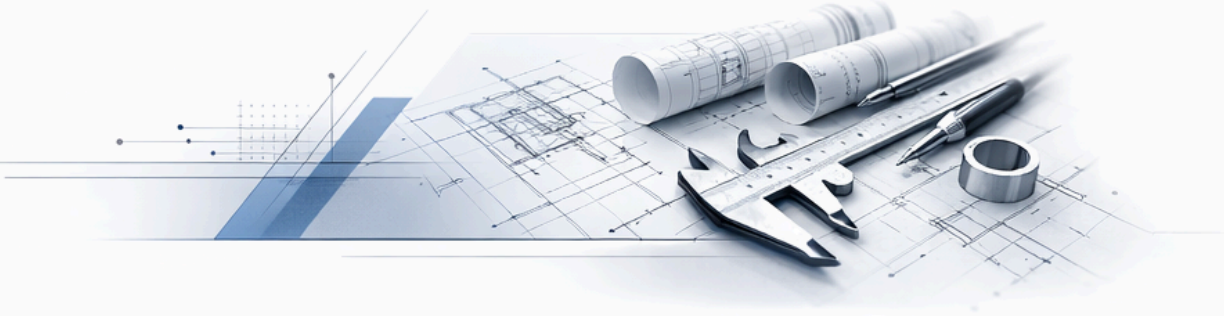
İmalatı tamamlanan ürünlerin saha montajını, iş güvenliği ve proje takvimine uygun şekilde gerçekleştirmekteyiz.



# MÜHENDİSLİK & ÜRETİM YETKİNLİKLERİMİZ



- Proje bazlı mühendislik yaklaşımı
- Özel ölçü ve teknik şartnamelere uygun üretim
- Kaynaklı imalat tecrübesi
- Endüstriyel tesis ekipmanları imalatı
- Saha montaj ve uygulama kabiliyeti



# İLETİŞİM

**ES-AS Grup Mühendislik Makina Sanayi ve Ticaret  
Ltd. Şti.**

**Adres:** Saray OSB. Mahallesi 48. Cadde No:14/C  
KAHRAMANKAZAN/ANKARA

**Telefon:** 0507 666 06 10 - 0506 152 24 06

**E-posta:** info@esasgrupmakina.com

**Web sitesi:** esasgrupmakina.com